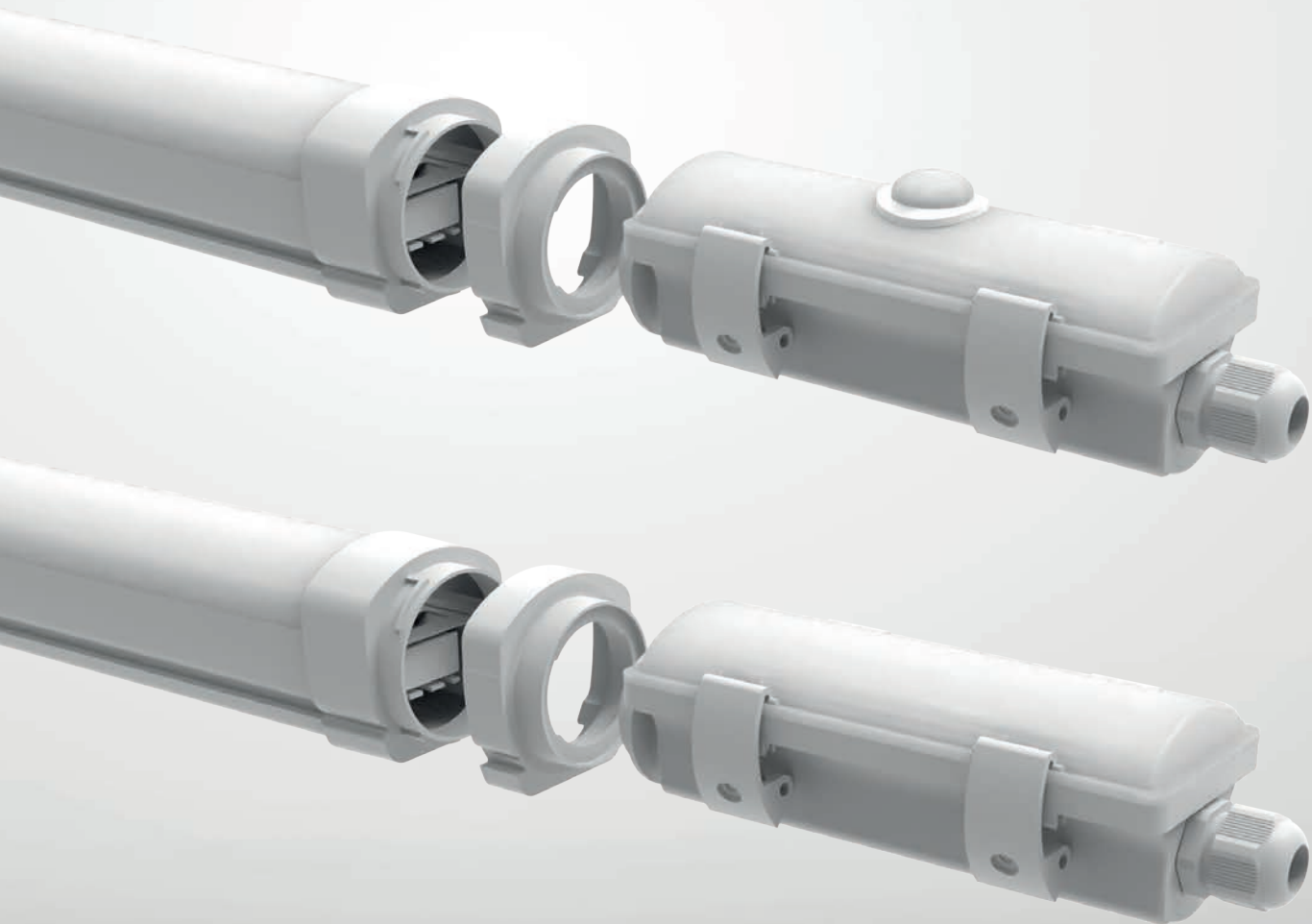


DANUBE CCT II

ÉTANCHES LED TRAVERSANTS TRI
CCT ET LEURS ACCESSOIRES



DANUBE CCT II

ÉTANCHES LED TRI CCT + DÉTECTEURS RF ET IR

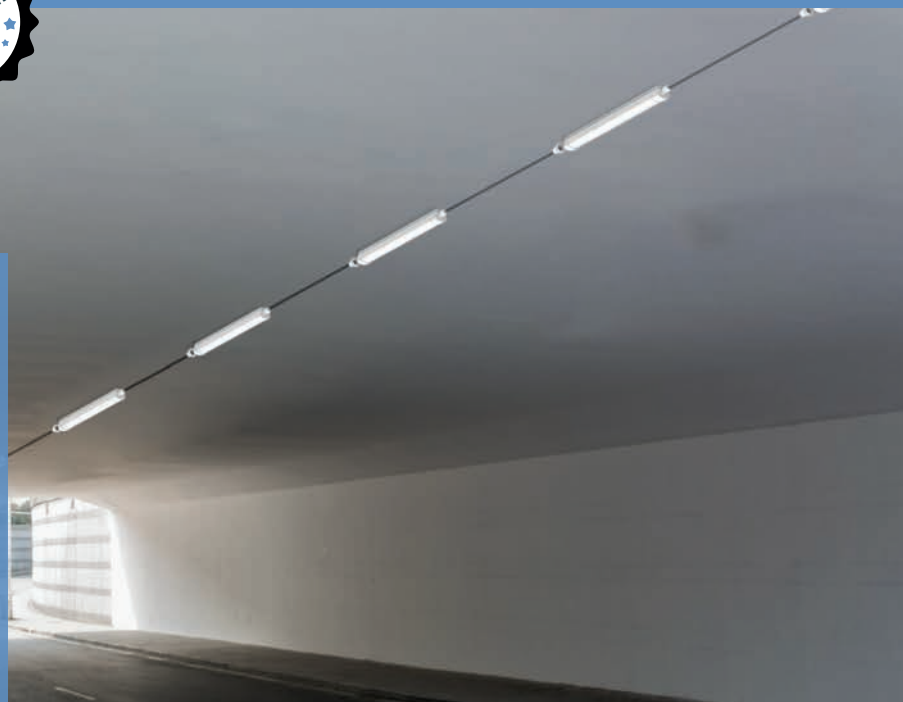


Des étanches LED personnalisables grâce à leur fonction tri CCT et leurs détecteurs en option. Idéals pour installer sur de grandes longueurs de parkings, tunnels ou d'espaces industriels.

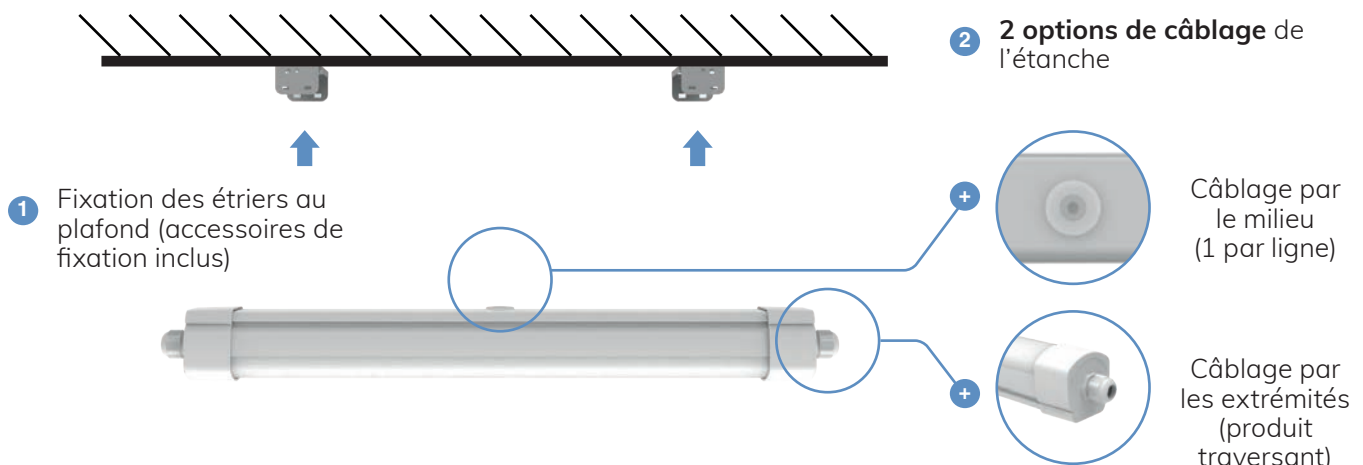


LES AVANTAGES

- +** **Flexibilité d'installation** : 2 options de câblages possibles
- +** **Modulable** : installation 1/4 de tour des détecteur RF et IR en option
- +** **Modulaire** : étanche 3 CCT pouvant être adapté en fonction des besoins



FACILE À INSTALLER ET FLEXIBLE



MODULABLE : DÉTECTEURS IR ET RF EN OPTION


Accessoirisez votre étanche
 Ajoutez un détecteur RF ou IR
 en effectuant un simple quart de tour !*

* Installation en début de ligne uniquement

DÉTECTEUR IR RÉGLABLE
Réglages usine

Temps de maintien : 5 secondes
Seuil de luminosité : désactivé

Réglages possibles

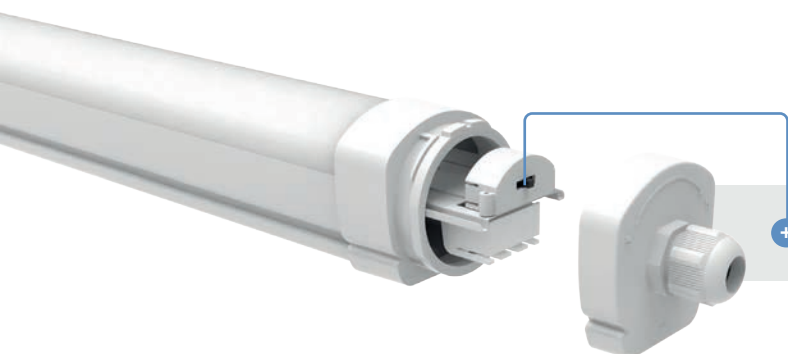
Temps de maintien : 5s / 30s / 1min / 5min
Seuil de luminosité : 10lux / désactivé

DÉTECTEUR RF RÉGLABLE
Réglages usine

Sensibilité : 100%
Temps de maintien : 5 minutes
Seuil de luminosité : désactivé

Réglages possibles

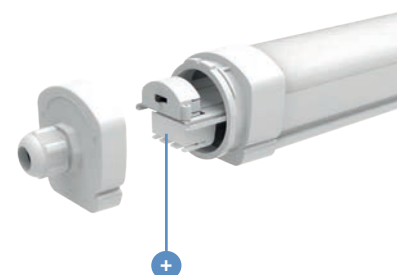
Sensibilité : 10% / 50% / 75% / 100%
Temps de maintien : 5s / 90s / 5min / 15min
Seuil de luminosité : 2lux / 10lux / 50lux / désactivé

MODULAIRE : ÉTANCHE TRI CCT


3 CCT (3000K/4000K/6000K)
 réglables à l'intérieur du produit

ÉTANCHE TRAVERSANT

Puissance	Traversant Max.	Traversant Max. (avec détecteur IR)	Traversant Max. (avec détecteur RF)
15W	800W	200W	400W
35W			
50W			
58W			



Connecteurs
 rapides repiquables

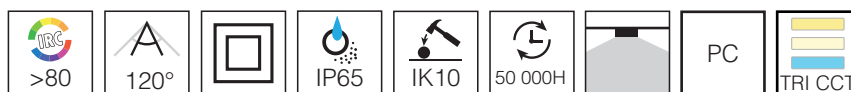


UN PRODUIT TECHNIQUE

- + IP65
- + Jusqu'à 150 lm/W
- + L80B10
50000H

DISPONIBLE EN 4 LONGUEURS

- 15W** - 615 x 66 x 63 mm
- 35W** - 1215 x 66 x 63 mm
- 50W** - 1515 x 66 x 63 mm
- 58W** - 1815 x 66 x 63 mm



GAMME DANUBE CCT II

Réf.	Puissance absorbée	Couleur	Lumens	Finition	Dimensions (L x l x H)
101079	15W	3000K-4000K*-6000K	2250-2250*-2250 lm	Blanc	615 x 63 x 66 mm
101080	35W		5250-5255*-5250 lm		1215 x 63 x 66 mm
101081	50W		7500-7510*-7505 lm		1515 x 63 x 66 mm
101082	58W		8700-8710*-8705 lm		1815 x 63 x 66 mm
101110		Détecteur IR réglable pour étanche DANUBE - 200W Max			177 x 72 x 68 mm
101111		Détecteur RF réglable pour étanche DANUBE - 400W Max			200 x 72 x 56 mm

*Réglage usine