



DANUBE CCT II

Ref : 101110

Détecteur IR pour Danube



Caractéristiques lumineuses

Type de source	-
Type de CCT	-
Température de couleur	-
RGB	-
Flux lumineux total	-
Flux lumineux utile	-
Angle d'éclairage	-
Rendement	-
Durée de vie	-
Maintien du Flux LxBy	-
UGR (Conditions 4H-8H)	-
IRC>	-
SDCM<	-
RG	-
ULOR	-
Classe énergétique de la source	-

Caractéristiques électriques

Type de Puissance	-
Puissance réglage usine	-
Classe électrique	2
Tension d'entrée	220-240 AC V
Courant d'entrée	-
Fréquence d'entrée	50/60 Hz
Facteur de puissance	-
Dimmabilité et technologie	Non
Nombre de cycle ON/OFF	-

Caractéristiques driver

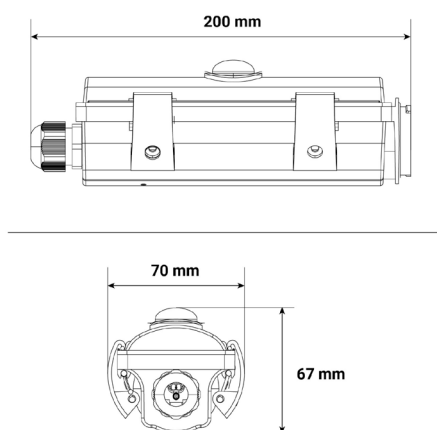
Marque	-
Emplacement du driver	-
Pmax driver	-
Dimensions LxIxh	-
Tension de sortie	-
Courant de sortie	-
Recouvrable	-
Certifications	-
THD max <	-

*Conformément à la norme des luminaires EN-60598-1

Compatibilité Driver

Caractéristiques mécaniques et de la structure du luminaire

Matériau du corps	PC
Matériau du diffuseur / réflecteur	-
Finition	Blanc
Type d'installation	-
Dimensions	67 x 70 x 200 mm
Poids	0.2200 Kg
IP	65
IK	08
Température de fonctionnement	-20°C/ +60°C
Ø ou Lxl découpe d'encastrement	-
Test au fil incandescent	850 °C
Type et longueur de câble de raccordement	-
Cablage transversant ou repiquable	-
Vis anti-vandalisme	Non
Driver(s) externe(s) fourni(s)	1



Caractéristiques du détecteur

Fonction	Détecteur de mouvement avec lumière du jour
Type	-
Sensibilité ou distance	8 mètres max
Réglage de la durée éclairage 100%	5s / 30s / 1min / 5min
Réglage de la luminosité	désactivé / 10 lux
Réglage de la durée éclairage réduit	-
Réglage du niveau de l'éclairage réduit	-
Management type	-
Puissance maxi admissible	200 W
Tension d'entrée	-
Puissance en mode veille	-
Fonction maitre/esclave	-
Réglage par la télécommande	-
Portée maximum de la télécommande	-

Accessoires

Accessoires fournis

Accessoires non fournis

Logistique

EAN produit	3701124489975
-------------	---------------

Pièces par sous carton (SPCB)	-
-------------------------------	---

Pièces par carton (PCB)	36
-------------------------	----

Photos



Commentaires / avertissements