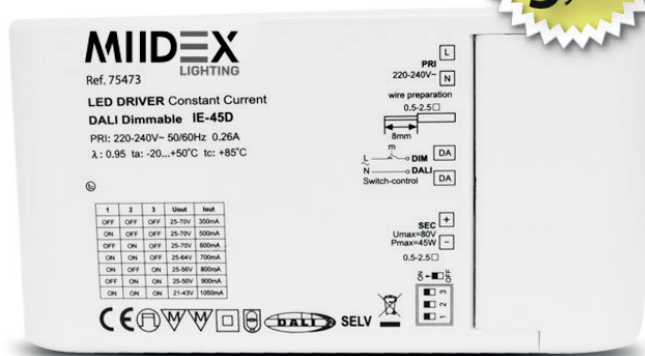


ALIMENTATION LED 21-70V DC - 350-1050mA - DALI2 / PUSH

REF : 75473



Ne pas débrancher l'alimentation côté luminaire quand l'alimentation est sous tension.

Paramètres Electriques

Tension entrée: AC 220V-240V 0.26A 50~60Hz

Output : 21-70V DC / 350-1050mA

Puissance à l'allumage : >95%

Température : -20°C / +50°C

Humidité de travail : 10% / 70%

ta : -20°C~50°C / tc : 85°C

Facteur de puissance : 0,95

Ref. 75473

Produit : Alimentation électronique

Puissance : 43W Max

Dimmable : Oui DALI2 / PUSH

Dimensions (L x l x H) : 135 x 72 x 25 mm

Emballage : Boite

EAN : 3701124423443

Passé à 100% en cas de coupure signal

DALI ou secteur / garde la mémoire en PUSH

Section câble admissible

Input : 0,5 à 2,5 mm²

Output : 0,5 à 2,5 mm²

Allumage : Immédiat

Indice de protection IP : IP20

Poids Net : 0.168 Kg

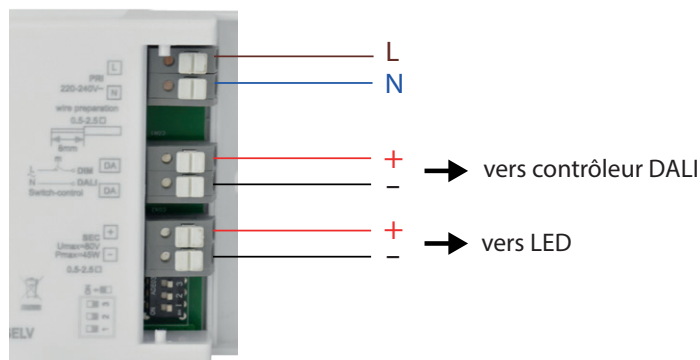
Tableau de réglage Output

1	2	3	Uout	Iout
OFF	OFF	OFF	25-70V	350mA
ON	OFF	OFF	25-70V	500mA
OFF	ON	OFF	25-70V	600mA
ON	ON	OFF	25-64V	700mA
ON	OFF	ON	25-56V	800mA
OFF	ON	ON	25-50V	900mA
ON	ON	ON	21-43V	1050mA

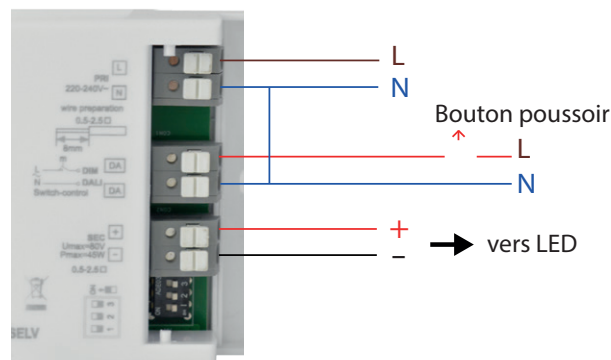
(Garde en mémoire le dernier état, même après une coupure de courant en mode PUSH)

Câblages

DALI



PUSH



Pour synchroniser les alimentations en PUSH :

Faire une pression sur le Bouton PUSH pendant 10 secondes suivie d'une seconde impulsion courte inférieure à 1 seconde, suivie d'une troisième pression de 10 secondes.

Les produits présentés dans les documents, offres commerciales, catalogues ou fiches techniques sont soumis à modification sans préavis.
Les caractéristiques ne deviennent contractuelles qu'après accord écrit de la direction de MIIDEX LIGHTING.