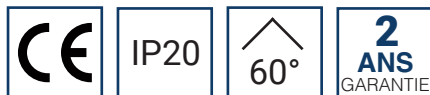




AMPOULE

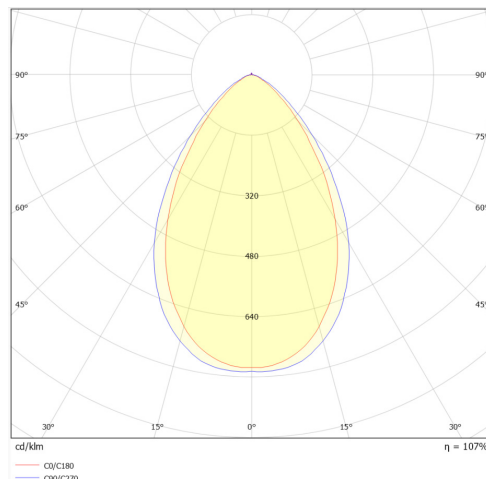
Ref : 101115
LED 7W GU10 3CCT 60° DEPOLI



Caractéristiques lumineuses

Type de source	SMD
Type de CCT	Multi CCT
Température de couleur	3000 K - 4000 K* - 6500 K
RGB	-
Flux lumineux total	820 lm
Flux lumineux utile	500 lm - 600 lm* - 510 lm
Angle d'éclairage	60°
Rendement	117 lm/W
Durée de vie	25000 H
Maintien du Flux LxBy	L70B50
UGR (Conditions 4H-8H)	-
IRC>	80
SDCM<	-
RG	1
ULOR	-
Classe énergétique de la source	E

*Réglage usine



Caractéristiques électriques

Type de Puissance	-
Puissance réglage usine	7 W
Classe électrique	2
Tension d'entrée	220-240 V
Courant d'entrée	0,06 A
Fréquence d'entrée	50/60 Hz
Facteur de puissance	-
Dimmabilité et technologie	Non
Nombre de cycle ON/OFF	125000

Caractéristiques driver

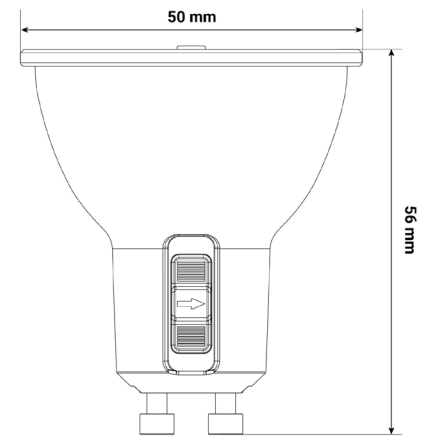
Marque	-
Emplacement du driver	Intégré
Pmax driver	-
Dimensions LxIxh	-
Tension de sortie	-
Courant de sortie	-
Recouvrable*	-
Certifications	-
THD max <	-

*Conformément à la norme des luminaires EN-60598-1

Compatibilité Driver

Caractéristiques mécaniques et de la structure du luminaire

Matériau du corps	PC
Matériau du diffuseur / réflecteur	PC
Finition	Blanc
Type d'installation	GU10
Dimensions	56 x 50 x 50 mm
Poids	0,031 Kg
IP	20
IK	3
Température de fonctionnement	-20°C / +40°C
Ø ou Lxl découpe d'encastrement	-
Test au fil incandescent	650 °C
Type et longueur de câble de raccordement	-
Cablage transversant ou repiquable	Non
Vis anti-vandalisme	Non
Driver(s) fourni(s)	1



Caractéristiques du détecteur

Fonction	-
Type	-
Sensibilité ou distance	-
Réglage de la durée éclairage 100%	-
Réglage de la luminosité	-
Réglage de la durée éclairage réduit	-
Réglage du niveau de l'éclairage réduit	-
Management type	-
Puissance maxi admissible	-
Tension d'entrée	-
Puissance en mode veille	-
Fonction maitre/esclave	-
Réglage par la télécommande	-
Portée maximum de la télécommande	-

Accessoires

Accessoires fournis

/

Accessoires en option

/

Logistique

EAN produit	3701124488961
Pièces par sous carton (SPCB)	10
Pièces par carton (PCB)	100

Photos



Commentaires / avertissements