



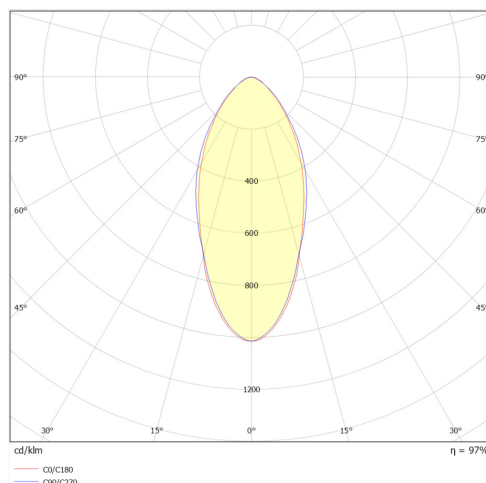
ESA II

Ref : 101112
SPOT 6W CCT 27KK/3KK/4KK BLANC DETECTEUR IR
MAITRE ESCLAVE 5A



Caractéristiques lumineuses

Type de source	SMD 2835
Type de CCT	Multi CCT
Température de couleur	2700 K - 3000 K - 4000 K*
RGB	-
Flux lumineux total	480 lm - 520 lm - 540 lm*
Flux lumineux utile	560 lm
Angle d'éclairage	50°
Rendement	90 lm/W
Durée de vie	50000 H
Maintien du Flux LxBy	L80B10
UGR (Conditions 4H-8H)	28
IRC>	80
SDCM<	-
RG	RG1
ULOR	-
Classe énergétique de la source	E



Caractéristiques électriques

Type de Puissance	SINGLE
Puissance réglage usine	6.0 W
Classe électrique	2
Tension d'entrée	220-240 AC V
Courant d'entrée	0.030 A
Fréquence d'entrée	50/60 Hz
Facteur de puissance	0.85
Dimmabilité et technologie	Non
Nombre de cycle ON/OFF	100000

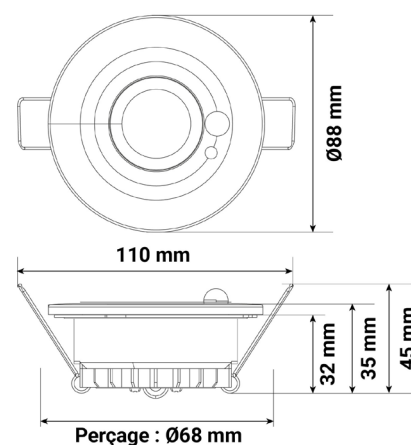
Caractéristiques driver

Marque	-
Emplacement du driver	Déporté
Pmax driver	6.00 W
Dimensions LxIxh	122 x 47 x 26 mm
Tension de sortie	15-21 VDC VDC
Courant de sortie	245 mA
Recouvrable*	Oui
Certifications	SELV
THD max <	-

*Conformément à la norme des luminaires EN-60598-1

Caractéristiques mécaniques et de la structure du luminaire

Matériau du corps	ALUMINIUM + PC
Matériau du diffuseur / réflecteur	PC
Finition	Blanc
Type d'installation	Encastré
Dimensions	35 x 88 x 110 mm
Poids	0.2300 Kg
IP	65/20
IK	07
Température de fonctionnement	-20°C / + 40°C
Ø ou Lxl découpe d'encastrement	68
Test au fil incandescent	650 °C
Type et longueur de câble de raccordement	Entre le spot et l'alimentation > 0.5m
Cablage transversant ou repiquable	Oui
Vis anti-vandalisme	-
Driver(s) fourni(s)	1



Caractéristiques du détecteur

Fonction	Mouvement à la lumière du jour
Type	PIR
Sensibilité ou distance	0 à 4 m
Réglage de la durée éclairage 100%	3s à 5 min
Réglage de la luminosité	0 à 3000 Lux
Réglage de la durée éclairage réduit	-
Réglage du niveau de l'éclairage réduit	-
Management type	-
Puissance maxi admissible	-
Tension d'entrée	-
Puissance en mode veille	-
Fonction maitre/esclave	-
Réglage par la télécommande	-
Portée maximum de la télécommande	-

Accessoires

Accessoires fournis

Accessoires en option

Logistique

EAN produit	3701124488930
Pièces par sous carton (SPCB)	-
Pièces par carton (PCB)	30

Photos



Commentaires / avertissements

- Ne pas débrancher l'alimentation côté luminaire quand l'alimentation est sous tension.
- Driver avec connecteur rapide repiquable
- Produit RE2020
- Spot IR avec technologie Maître/Esclave